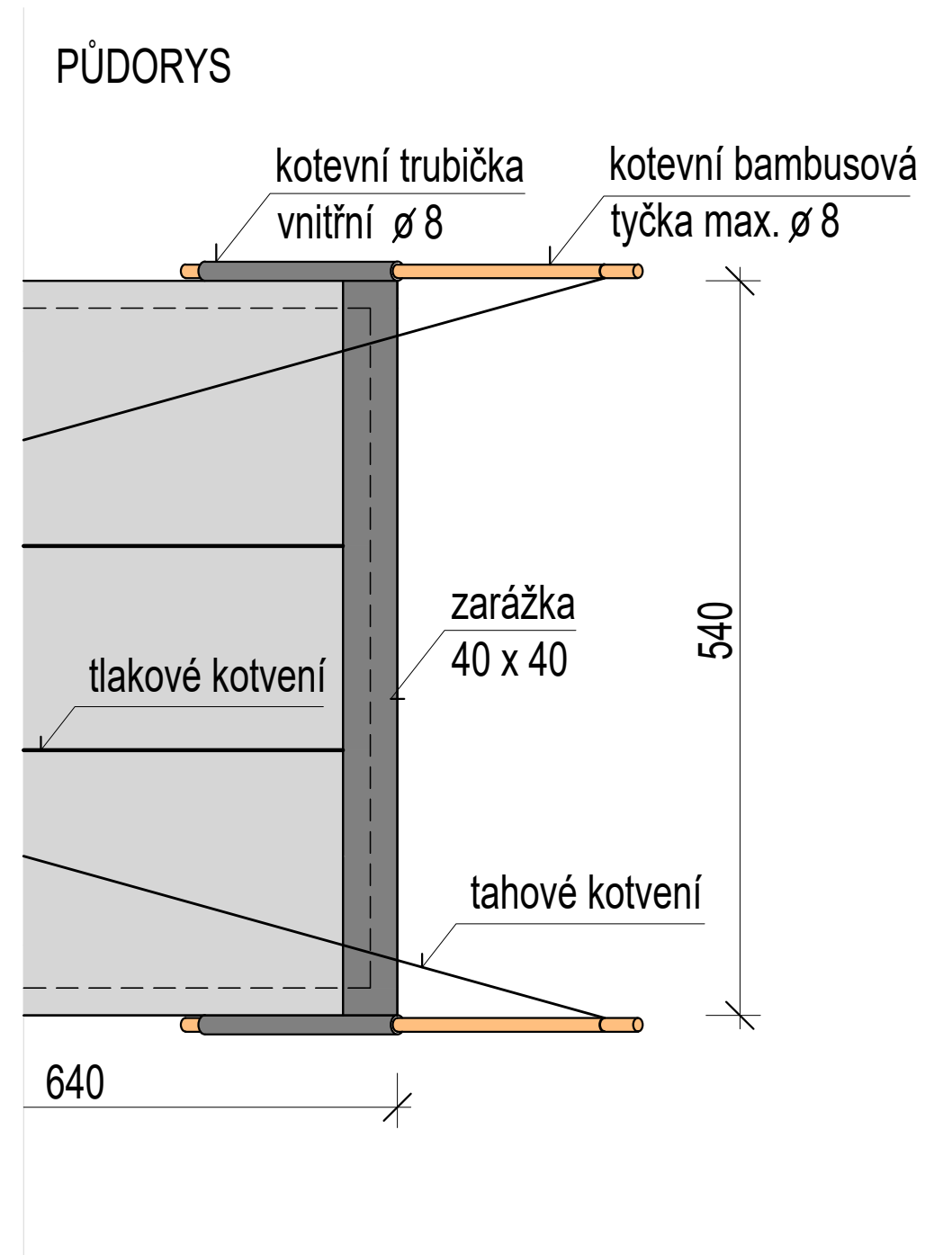
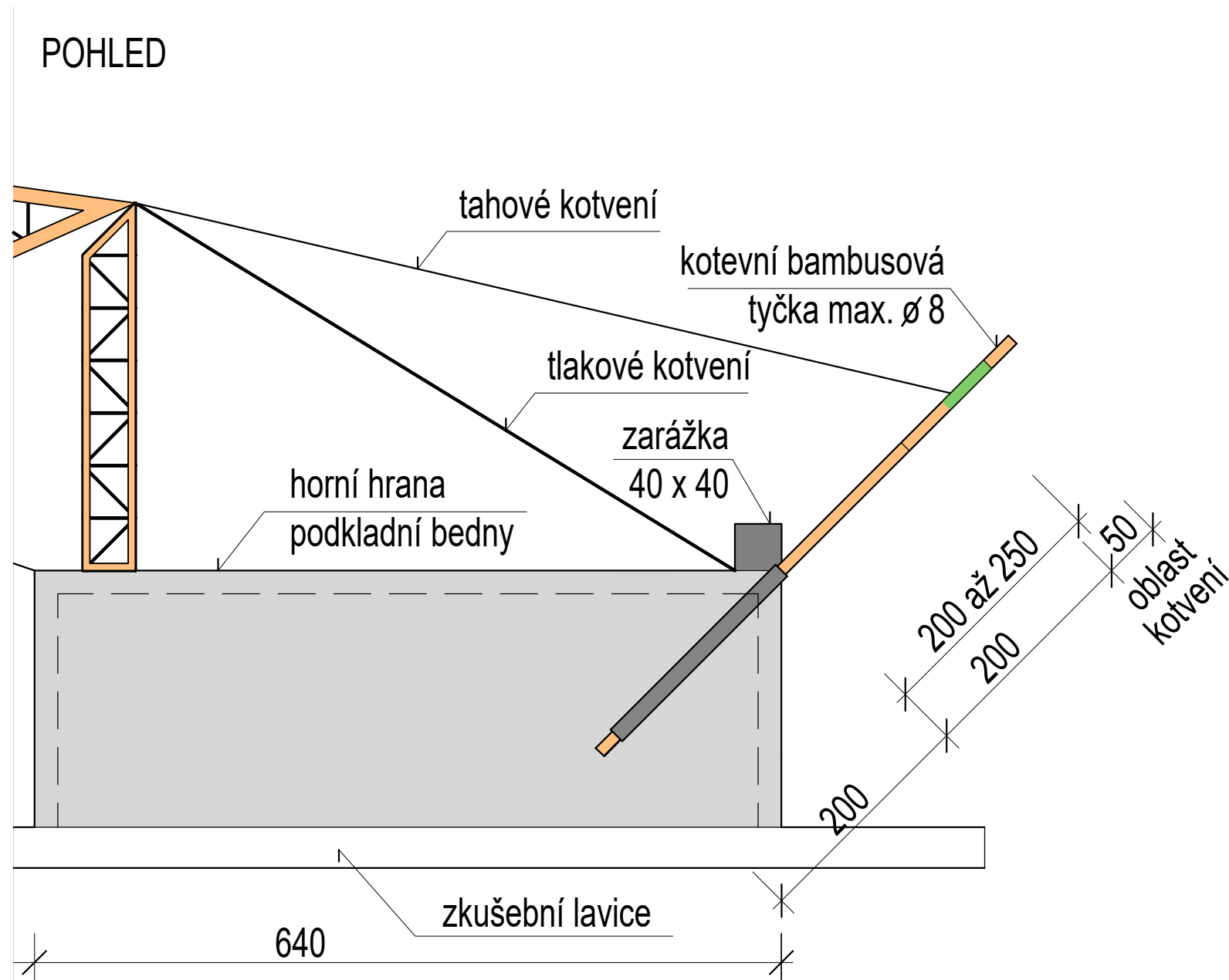
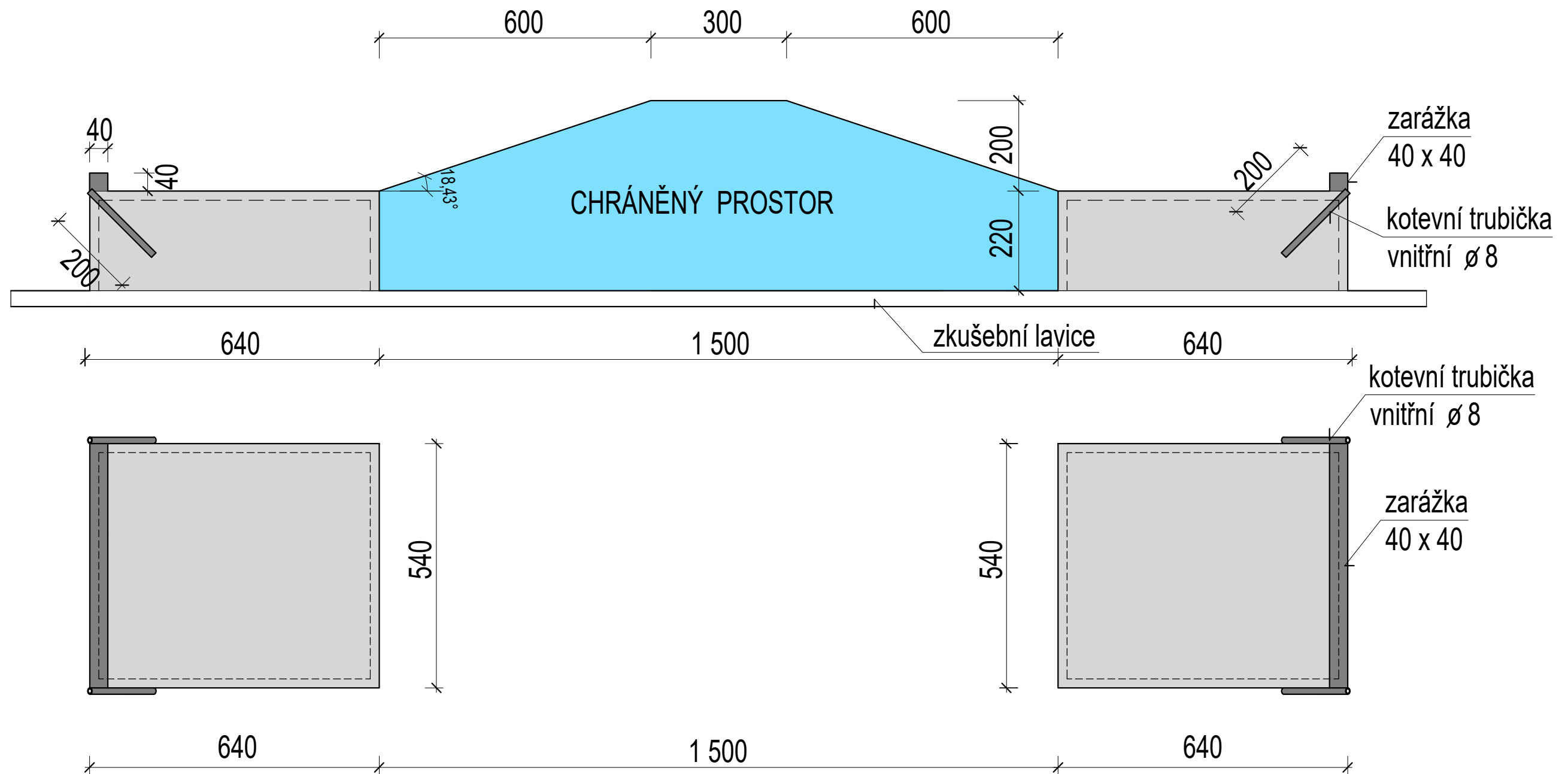


podkladní bedna
 model konstrukce
 chráněný prostor
 zatěžovací deska

POZN.: Kóty a rozměry jsou uvedeny v milimetrech.



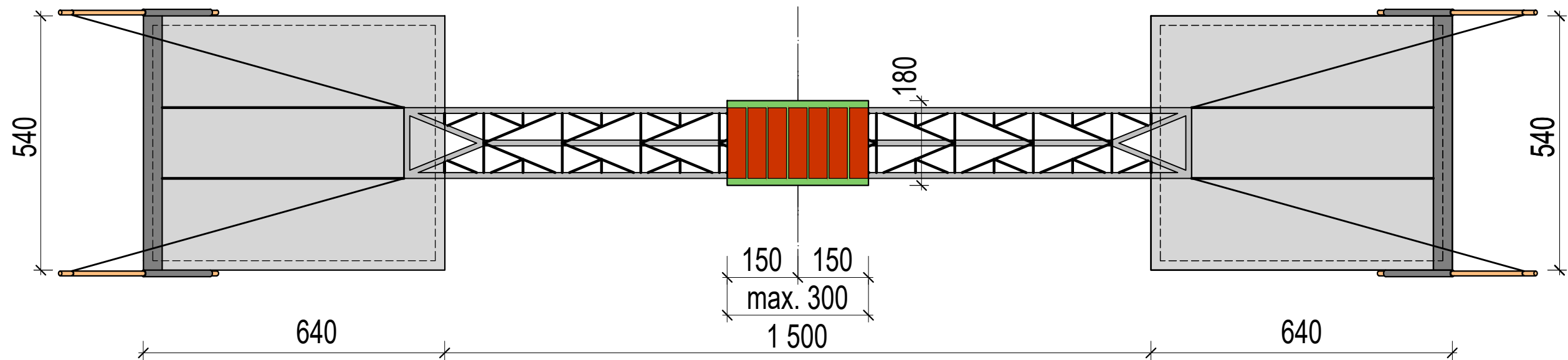
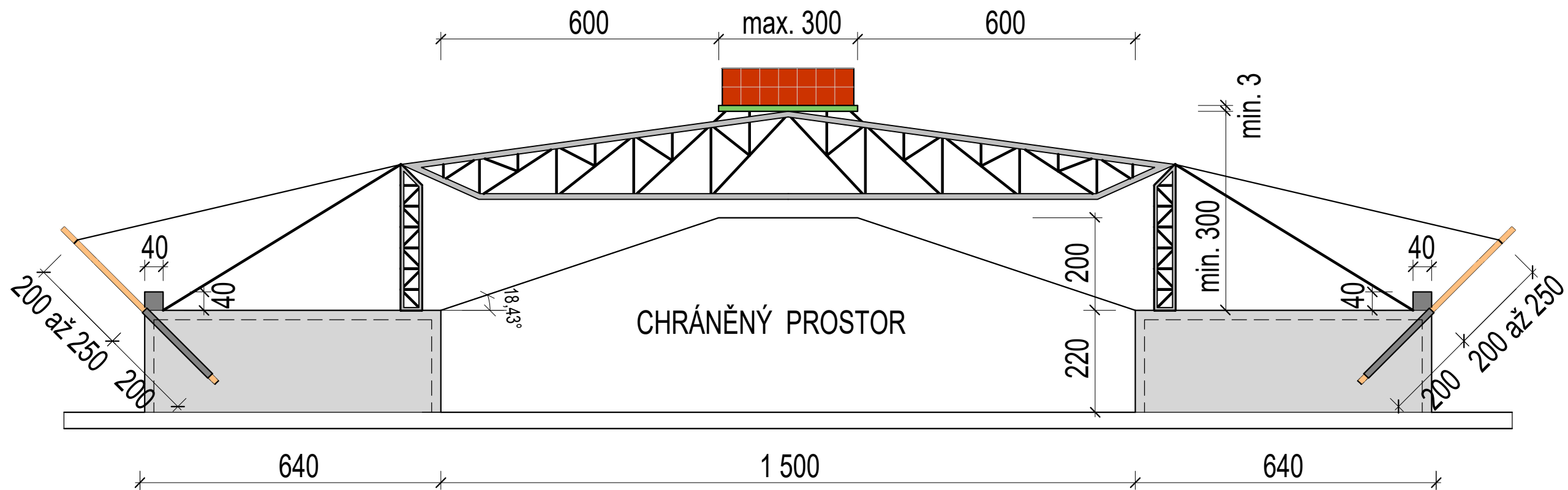
POZN.: Kóty a rozměry jsou uvedeny v milimetrech.



podkladní bedna

 chráněný prostor

POZN.: Kóty a rozměry jsou uvedeny v milimetrech.



zatěžovací deska

 zatížení - ocelová závaží

POZN.: Kóty a rozměry jsou uvedeny v milimetrech.