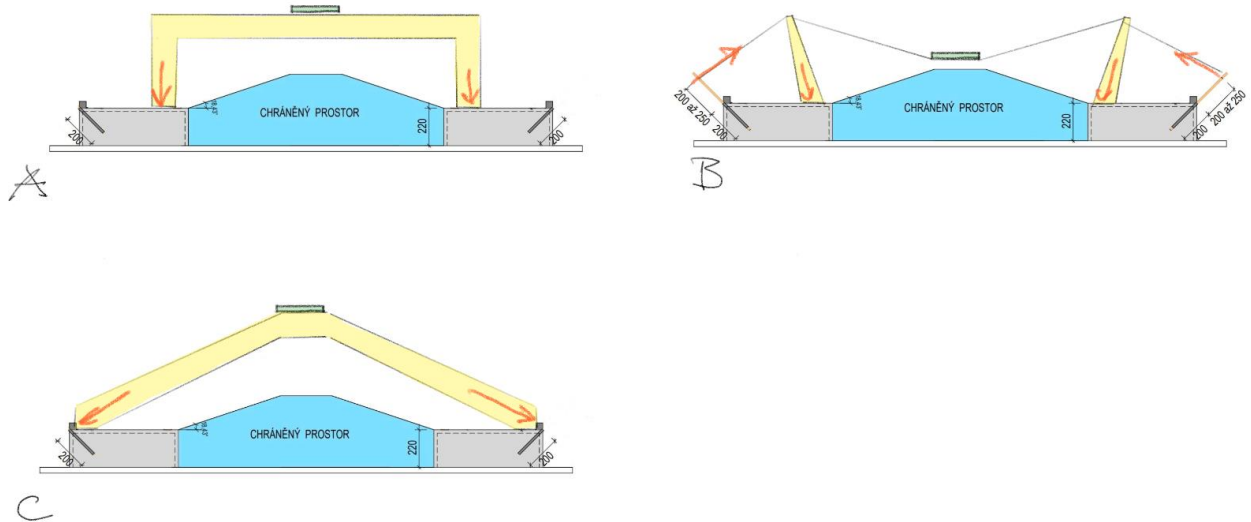


Upřesnění ke způsobu podepření konstrukce

Otázka:

Není mi úplně jasné, jak mohu podepřít konstrukci modelu. Můžete mi to trochu upřesnit?

Odpověď:



Model můžete podepřít:

- A - opřením o horní povrch bedny (tlaková reakce),
- B - přikotvením k bambusové tyčce (tahová reakce),
- C - opřením o zarážku na konci bedny

Způsoby podepření můžete také libovolně kombinovat.